

**ELVIRA**  
Leading Lifestyle Household Appliances

คู่มือการใช้งาน  
Instruction Manual

# POWER BLENDER METRO

ULTRA HIGH SPEED  
**UP TO 30,000 RPM**  
RELEASE HEALTHY PHYTONUTRIENTS

Patented Design:  
**Designed in Italy**

POWER  
**1680W**



## สารบัญ

คำแนะนำเพื่อความปลอดภัย	3
ส่วนประกอบของเครื่องปั่น	4
แผงควบคุม	5
วิธีการใช้งาน	6
ฝาเครื่อง, ถ้วยตวง, แหวนซิลิโคน	8
การทำความสะอาด และการเก็บรักษา	8
คำแนะนำในการใช้งาน	9
ข้อมูลทางเทคนิค	9
อุปกรณ์เสริม	10
ข้อมูลติดต่อ (Contact Us)	20

### Special Features:

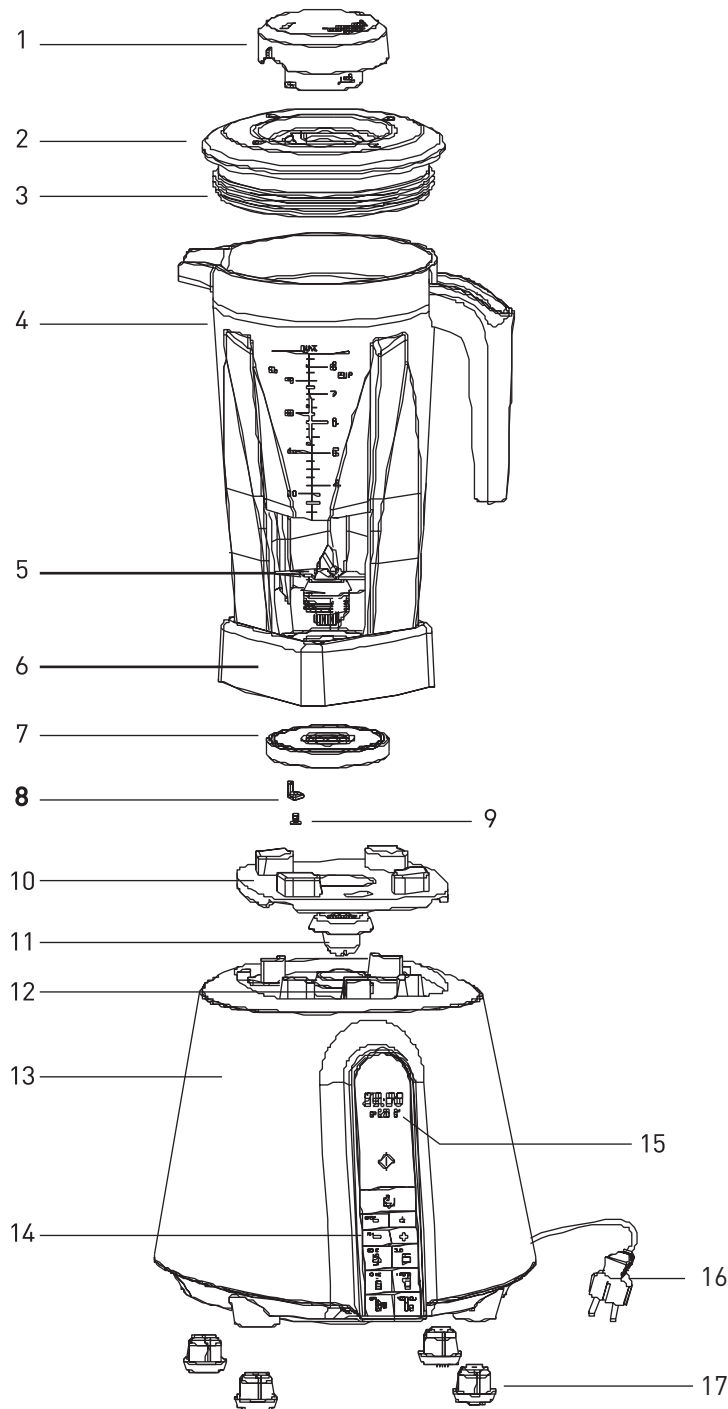
- **Release Healthy Phytonutrients:**  
make soya milk or any hot drinks within minutes
- **Intelligent Present Programs:**  
soy milk, vegetable, sauce, smoothie, bisque and nut processing
- **Auto & Manual Control:** fully-automatic operation with precise manual adjustment
- **6 Japanese High Carbon Stainless Steel (HCS) Blades:** grinding the entire fruit with out the need of pre-cutting
- **Tritan™ BPA-Free Jar:** safe for both hot and cold drinks
- **Triple Safety Protection:** overheat and displacement shut off, current overload protection



## คำแนะนำเพื่อความปลอดภัย

- ควรตรวจสอบแรงดันไฟฟ้าของตัวเครื่องว่าสามารถใช้ได้กับแรงดันไฟฟ้าที่ใช้ก่อนเสียบปลั๊กตัวเครื่อง โดยสามารถดูได้จากหน้าข้อมูลทางเทคนิค
- ไม่ควรนำฐานของตัวเครื่องไปจุ่มน้ำ หรือล้างน้ำ เพื่อป้องกันไฟฟ้าลัดวงจร
- ไม่ควรให้สายไฟหรือหัวปลั๊กโดนน้ำ และไม่ควรถักปลั๊กไฟในขณะที่มือเปียก
- ควรเสียบปลั๊กเข้ากับเต้าเสียบให้แน่น ถ้าเต้าเสียบหลวม อาจจะทำให้เกิดเพลิงไหม้ได้
- ถ้าสายไฟชำรุด ควรติดต่อศูนย์บริการ เพื่อทำการเปลี่ยนสายไฟ
- ไม่ควรเปิดเครื่องทิ้งไว้โดยไม่มีคนดูแล ถ้าไม่ได้ใช้งาน ควรถอดปลั๊กไฟ
- ไม่ควรใส่มือ ซ้อนส้อมหรืออุปกรณ์ต่างๆ เข้าไปในเครื่อง ในขณะที่เครื่องทำงานอยู่ เพราะอาจทำให้เกิดอันตรายได้
- ไม่ควรเปิดเครื่องโดยไม่ใส่น้ำหรืออาหารในโถปั่น
- เพื่อป้องกันอาหารล้นออกมานอกโถปั่น ห้ามใส่อาหารเกินเส้นกำหนดจุดสูงสุด (MAX line)
- ไม่ควรวางเครื่องไว้ใกล้ความร้อน เช่น เตาแก๊ส หรือแสงอาทิตย์
- ไม่ควรวางผ้าไว้ใต้ตัวเครื่อง เพราะจะทำให้เครื่องไม่สามารถระบายอากาศได้
- ใช้งานภายในอาคารเท่านั้น ไม่ควรใช้งานภายนอกอาคาร หรือใช้งานเชิงพาณิชย์
- ควรปิดฝาโถปั่นให้สนิทก่อนเปิดเครื่อง และควรใส่ถ้วยตวงให้เรียบร้อย เมื่อทำเครื่องดื่มร้อน เพื่อป้องกันไม่ให้น้ำร้อนกระเด็นออกมา
- ไม่อนุญาตให้เด็กหรือผู้ที่ขาดประสบการณ์ใช้เครื่อง ถ้าหากใช้งานควรอยู่ภายใต้การดูแลของผู้ใหญ่ ซึ่งเป็นผู้รับผิดชอบต่อความปลอดภัย
- ไม่ควรให้เด็กเข้าใกล้เครื่อง และ/หรือ เล่นเครื่องปั่น
- ควรปิดเครื่องและถอดปลั๊กออกก่อนทุกครั้งที่ไม่ได้ใช้งานเครื่อง หรือก่อนการถอดชิ้นส่วน การเปลี่ยนอุปกรณ์ และทำความสะอาดเครื่องทุกครั้งหลังการใช้งาน
- ควรระมัดระวังในการดูแลใบมีดปั่น โดยเฉพาะในขณะที่ล้างโถปั่น
- ถ้ามอเตอร์ของเครื่องปั่นร้อนเกินไป ระบบจะตัดไฟทำให้มอเตอร์หยุดทำงาน ให้ปิดเครื่อง และรอจนมอเตอร์เย็นลง ประมาณ 45 นาที จึงจะสามารถใช้งานต่อไปปกติอีกครั้ง
- ควรใช้ความระมัดระวังเวลาจับใบมีดของเครื่องปั่น และไม่ควรรพยายามถอดหรือประกอบแกนหมุนของใบมีด
- ห้ามทำการปรับปรุงเปลี่ยนแปลงแก้ไขเครื่องปั่นโดยเด็ดขาด
- บริษัท ขอสงวนสิทธิ์ที่จะไม่รับประกันคุณภาพสินค้า และไม่รับผิดชอบต่อความเสียหายที่เกิดจากการใช้งานผิดประเภท หรือการซ่อมโดยช่างที่ไม่ได้รับมอบหมายจากบริษัท หรือใช้ชิ้นส่วน/อะไหล่ที่ไม่ได้มาตรฐาน

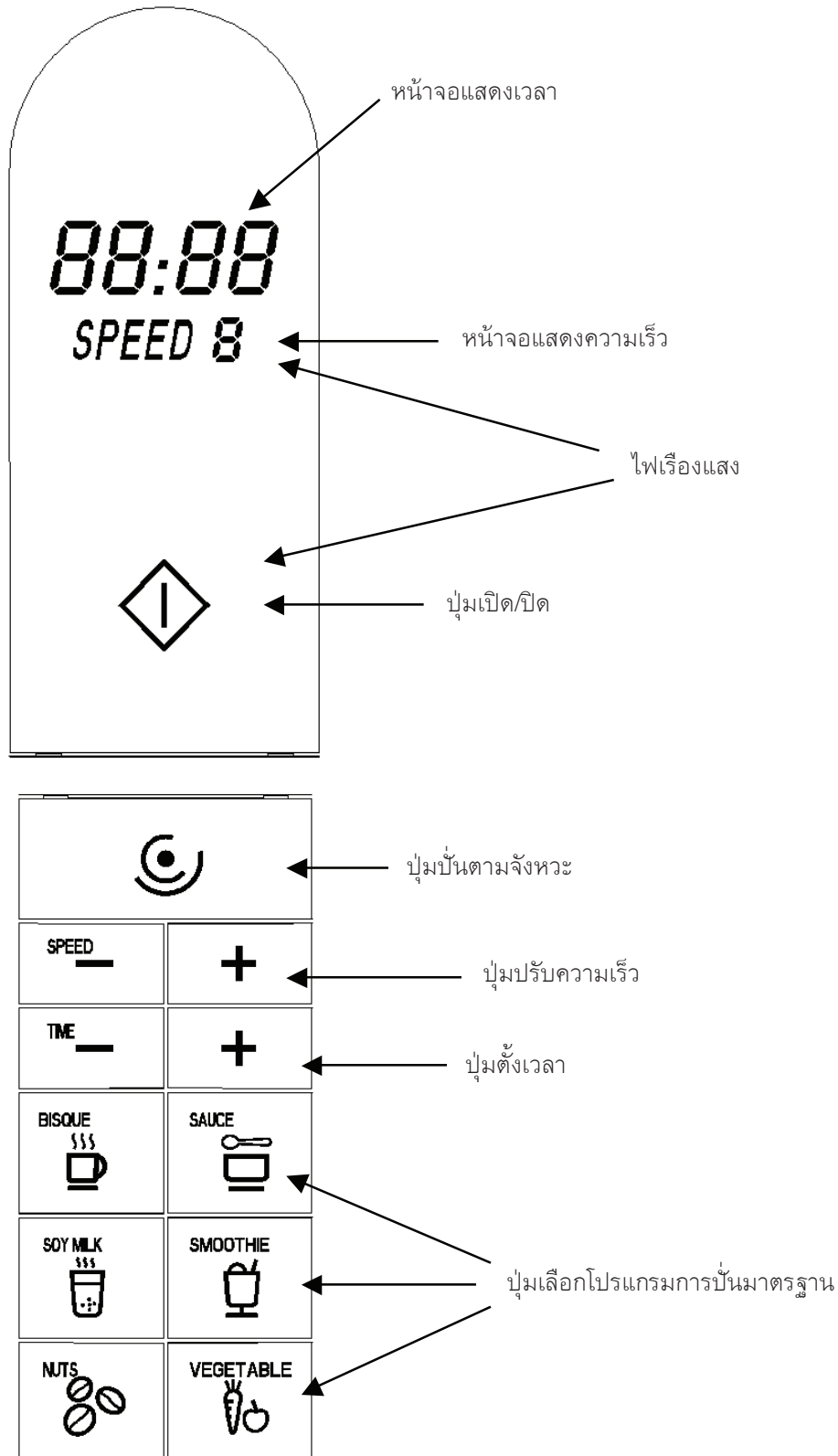
## ส่วนประกอบของเครื่องปั่น Metro



### ชิ้นส่วน

- 1 ถ้วยตวง
- 2 ฝาเครื่อง
- 3 แถบยางซิลิโคน
- 4 โถปั่น
- 5 มีดปั่น
- 6 ฐานโถปั่นสแตนเลส
- 7 แท่นยึดใบมีด
- 8 น็อตยึดแท่น
- 9 สกรู
- 10 แท่นรองโถปั่น
- 11 เฟืองขับใบมีด
- 12 สวิทซ์รักษาความปลอดภัย
- 13 ตัวเครื่อง/มอเตอร์
- 14 ปุ่มเลือกโปรแกรม
- 15 หน้าจอ LED
- 16 สายไฟ
- 17 แท่นวางรองเครื่อง

## แผงควบคุม



## วิธีการใช้งาน

- หน้าจอ LED จะมีตัวอักษรสีขาวบนพื้นหลังสีดำ
- ตรวจสอบกำลังไฟฟ้าของเครื่องกับของบ้าน ให้ตรงกัน แล้วจึงเสียบสายไฟเข้ากับเต้าเสียบไฟบ้าน
- วางโถปั่นบนแท่นรองโถปั่น หน้าจอจะสว่างขึ้นประมาณ 1 วินาที และเมื่อกดปุ่มใดก็ตาม เครื่องจะเข้าสู่โหมดรอกำลัง (Standby) จะแสดงเวลา 00:00 และความเร็วระดับ 3 (Speed 3) ปุ่มเปิด/ปิดจะเป็นสีแดง

### การตั้งเวลา

- ในขณะที่การตั้งเวลา น้อยกว่า 1 นาที การเปลี่ยนเวลาจะเพิ่มขึ้น/ลดลงครั้งละ 5 วินาที
- ในขณะที่การตั้งเวลา เกินกว่า 1 นาที การเปลี่ยนเวลาจะเพิ่มขึ้น/ลดลงครั้งละ 10 วินาที
- เมื่อกดปุ่มตั้งเวลาค้างไว้ จะทำให้การเปลี่ยนเวลาเป็นไปอย่างรวดเร็วขึ้น
- สามารถตั้งเวลาการปั่นได้นานถึง 30 นาที (30:00) หากตั้งเวลาที่ 00:00 เครื่องจะไม่ทำงาน
- สามารถปรับเปลี่ยนเวลาที่ตั้งไว้ ในขณะที่เครื่องทำงาน

### การทำงานอย่างต่อเนื่อง

หากท่านต้องการให้เครื่องปั่นอาหารอย่างต่อเนื่อง ให้ตั้งเวลาที่ 88:88 และสามารถตั้งระดับความเร็วหรือโปรแกรมมาตรฐานที่ต้องการได้ ในการทำงานลักษณะนี้ ท่านสามารถให้เครื่องหยุดทำงานหรือทำงานต่อ ได้เพียงกดปุ่มเปิด/ปิด

### การปรับความเร็วในการปั่น

- ปุ่มปรับความเร็ว สามารถกำหนดระดับความเร็วได้ตั้งแต่ 1 ถึง H โดยหน้าจอแสดงความเร็วจะเปลี่ยนจาก 1, 2, 3, 4, 5, 6, 7, 8, 9, H (สูงสุด) โดยไม่ววนกลับมาใหม่
- การกดปุ่มปรับความเร็วค้างไว้ จะเร่งการปรับความเร็วของเครื่อง
- ท่านสามารถเพิ่ม/ลดความเร็วได้ในขณะที่เครื่องทำงาน

### ปุ่มเปิด/ปิด

- ใช้ปุ่มนี้เพื่อเปิดหรือปิดเครื่อง การตั้งค่าต่างๆ จะเริ่มต้นเมื่อกดปุ่มเพื่อเปิดการทำงานของเครื่อง และสามารถหยุดการทำงานโดยกดปุ่มนี้อีกครั้ง
- ปุ่มเปิด/ปิดจะเรืองแสงสีแดง เมื่ออยู่ในโหมดรอกำลัง และจะเปลี่ยนเป็นสีขาวเมื่อเครื่องทำงาน

### ปุ่มปั่นตามจังหวะ

ปุ่มปั่นตามจังหวะ เป็นปุ่มที่สั่งให้เครื่องทำงานที่ความเร็วสูงสุดโดยไม่จำกัดเวลา ตามจังหวะที่ผู้ใช้งานกด ไม่ว่าเครื่องจะทำงานอยู่ที่โหมดไหน เป็นปุ่มที่ผู้ใช้งานเปิด/ปิดการทำงานเอง โดยคุณจะต้องกดปุ่มค้างเอาไว้เมื่อต้องการใช้คำสั่งนี้ และเมื่อปล่อยปุ่ม เครื่องจะหยุดทำงานจากคำสั่งนี้ (มีประโยชน์เมื่อต้องการเริ่มต้นปั่นอาหารที่มีลักษณะเหนียวแข็ง หรือต้องการเร่งการปั่นเมื่อมีอาหารติดขัดอยู่ในเครื่อง) ปุ่มปั่นตามจังหวะจะเรืองแสงสีขาว (หน้าจอจะแสดงเวลา 88:88 และแสดงความเร็วระดับ H)

## โปรแกรมการปั่นมาตรฐาน

รูป	โปรแกรม	ขั้นตอนการทํางาน	การแสดงผลหน้าจอ
BISQUE 	ซूपซัน	เพิ่มความเร็วไปที่ระดับ 7 ภายใน 5 วินาที แล้วเพิ่มความเร็วไปจนถึงระดับ H ภายใน 5-10 วินาที และรักษาระดับความเร็วไว้จนเสร็จใช้เวลาทั้งหมด 8 นาที	เวลาและความเร็ว
SAUCE 	ซอส	ปั่นที่ความเร็วระดับ 8 เป็นเวลา 2 วินาที แล้วหยุด 1 วินาที ทำซ้ำทั้งหมด 5 รอบ แล้วปั่นที่ความเร็วระดับ H เป็น เวลา 45 วินาที ใช้เวลาทั้งหมด 1 นาที	เวลาและความเร็ว
SOY MILK 	น้ำเต้าหู้	เพิ่มความเร็วไปที่ระดับ 5 ภายใน 5 วินาที แล้วคงระดับความเร็วไว้ 25 วินาที เพิ่มความเร็วไปที่ระดับ 8 แล้วปั่นนาน 30 วินาที แล้วเพิ่มความเร็วไปที่ระดับ H และคงความเร็วไว้จนเสร็จ ใช้เวลาทั้งหมด 6 นาที	เวลาและความเร็ว
NUTS 	ถั่ว	ปั่นที่ระดับความเร็ว 5 เป็นเวลา 5 วินาที แล้วปั่นที่ระดับความเร็ว 8 เป็นเวลา 2 วินาที แล้วหยุด 1 วินาที ทำซ้ำทั้งหมด 10 รอบ ใช้เวลาทั้งหมด 35 วินาที	เวลาและความเร็ว
SMOOTHIE 	เครื่องดื่มปั่นเย็น	ปั่นที่ความเร็วระดับ H เป็นเวลา 5 วินาที และหยุด 2 วินาที สลับกันไปจนเสร็จ ใช้เวลาทั้งหมด 30 วินาที	เวลาและความเร็ว
VEGETABLE 	น้ำผักผลไม้	ปั่นที่ความเร็วระดับ H เป็นเวลา 30 วินาทีแล้วหยุด 2 วินาที ปั่นที่ความเร็วระดับ 6 เป็นเวลา 10 วินาทีแล้วหยุด 2 วินาที ปั่นที่ความเร็วระดับ H เป็นเวลา 60 วินาทีแล้วหยุด 2 วินาที ปั่นที่ความเร็วระดับ 6 เป็นเวลา 10 วินาทีแล้วจึงเสร็จ ใช้เวลาทั้งหมด 1 นาที 56 วินาที	เวลาและความเร็ว

การเปิดใช้งานโปรแกรมการปั่นมาตรฐาน ควรเริ่มต้นในขณะที่เครื่องอยู่ในโหมดรอคำสั่ง (Standby) เมื่อเลือกโปรแกรมที่ต้องการแล้ว รูปแสดงโปรแกรมจะกระพริบ จากนั้นให้กดปุ่ม “ON/OFF” (เปิด/ปิด) เพื่อเปิดหรือปิดเครื่องปั่นตามโปรแกรมที่เลือก ในขณะที่เครื่องกำลังปั่น ท่านยังสามารถกดปุ่มนี้เพื่อหยุดการทำงานระหว่างโปรแกรมได้ หลังจากที่เครื่องปั่นทำงานตามโปรแกรมเสร็จเรียบร้อยแล้ว เครื่องจะกลับไปสู่โหมดรอคำสั่ง (Standby) เช่นเดิม ไฟบนหน้าจอก็จะแสดง

00:00

SPEED 3

Stand-by mode

## ฝาเครื่อง, ถ้วยตวง, แหวนซิลิโคน

- ใส่ถ้วยตวงเข้าที่ ด้านบนของฝา (นอกโถปั่น) โดยสอดถ้วยตวงเข้าไปให้ร่องตรงกับสลักที่ฝา แล้วจึงหมุนจนสุดเพื่อล็อกถ้วยตวงเข้ากับฝาเครื่อง จากนั้นให้ปิดฝากับโถปั่นแล้วดันให้สุด ถ้าต้องการเปิดฝาเครื่อง ให้ดึงที่ปิกด้านข้างของฝา
- แหวนซิลิโคนที่ฝา สามารถถอดออกมาเพื่อล้างทำความสะอาดได้ง่าย

## การทำความสะอาด และการเก็บรักษา

- ถอดปลั๊กไฟออกก่อน
- ไม่ควรนำตัวเครื่องหรือสายไฟลงในน้ำ หรือของเหลวอย่างอื่น
- ให้ใช้ผ้านุ่มหรือฟองน้ำทำความสะอาดภายนอกของโถปั่น สามารถถอดถ้วยตวงและแหวนซิลิโคนออกมาทำความสะอาดได้
- โถปั่นสามารถล้างน้ำได้ และสามารถทำความสะอาดโดยใส่น้ำ 2 ถ้วยตวง ลงไปในโถปั่น ปิดฝา จากนั้นให้เปิดเครื่องด้วยโหมดการปั่นตามจังหวะ เทน้ำออกและเช็ดให้แห้งด้วยผ้านุ่ม
- หลังจากทำความสะอาดเสร็จแล้ว ให้วางโถปั่นตะแคงหรือคว่ำลง (ดูหมายเหตุ) จนแห้ง ไม่ควรเอาโถปั่นจุ่มลงในน้ำ
- ให้ใช้ผ้านุ่ม เช็ดทำความสะอาดตัวเครื่องปั่น ห้าม นำตัวเครื่องจุ่มน้ำโดยเด็ดขาด

หมายเหตุ: ถ้าวางโถปั่นคว่ำลง ควรใช้ผ้าเช็ดน้ำที่เหลือให้แห้ง ไม่ควรวางไว้ใกล้อ่างล้างจานเพื่อหลีกเลี่ยง ไม่ให้น้ำโดนส่วนฐานของโถปั่น ซึ่งอาจจะทำให้เฟืองที่ฐานของโถปั่นเป็นสนิม และจะมีผลกับประสิทธิภาพในการปั่นได้



## คำแนะนำในการใช้งาน

- ถ้ามอเตอร์ปั่นได้ช้า เพราะอาหารที่ใส่ลงไปนั้นมีความหนาเกินไป หรือใส่น้ำน้อยเกินไป และปั่นเป็นเวลานาน ระบบป้องกันความร้อนจะหยุดการทำงานของเครื่อง ซึ่งจะต้องปิดเครื่องทิ้งไว้ให้เย็นลงประมาณ 45 นาที ถึงจะสามารถเปิดเครื่องได้อีกครั้ง
- ให้ปิดฝาให้แน่นขณะที่เครื่องทำงานอยู่ เพื่อป้องกันน้ำร้อนกระเด็นออกมา
- ไม่ควรใส่มือ ซ้อนส้อม หรือสิ่งอื่นๆ ลงไปในโถปั่น ในขณะที่เครื่องทำงานอยู่ เพื่อหลีกเลี่ยงการบาดเจ็บหรือความเสียหายที่อาจจะเกิดขึ้นได้
- ในการทำเครื่องดื่มร้อนเช่น น้ำเต้าหู้ หรือชุป ควรปิดฝาให้แน่น และควรเริ่มปั่นด้วยความเร็วต่ำๆ แล้วจึงเพิ่มความเร็วขึ้นภายหลัง หรือใช้โหมดปั่นตามจังหวะ
- ในการทำซอสหรือผลิตภัณฑ์ทาขนมปัง (เช่น ซอสอัลมอนต์ แยม และซอสงา) ทูบอาหารที่แข็งให้แตกก่อน แล้วจึงใส่ในโถปั่นประมาณ 2-3 ถ้วย ปริมาณไม่ควรมากเกินไปหรือน้อยเกินไป ไม่ควรปั่นนานกว่า 2 นาที เพื่อไม่ให้ซอสหรือผลิตภัณฑ์นั้นไหม้ การใส่ส่วนผสมมากเกินไป จะทำให้เครื่องทำงานหนักเกินไป และอาจจะทำให้ระบบตรวจความร้อนตัดการทำงานของเครื่อง ซึ่งทำให้ต้องรอให้เครื่องเย็นก่อนที่ จะทำงานต่อได้อีกครั้ง
- ควรใส่ของเหลวและอาหารที่นุ่มก่อนใส่อาหารแข็งหรือน้ำแข็ง
- ควรรอให้ใบมีดหยุดจนนิ่งสนิท ก่อนที่จะยกโถปั่นออกจากตัวเครื่อง ไม่เช่นนั้นเฟืองขับของใบมีดอาจจะเกิดความเสียหายได้
- ถ้าได้กลิ่นไหม้จากเครื่องปั่น ให้ปิดเครื่องทันที กลิ่นไหม้อาจจะเกิดขึ้นจากการเสียดสีของชิ้นส่วนที่เป็นยาง เนื่องจากการประกอบตัวเครื่องที่ไม่เรียบร้อย
- ถ้าปั่นอาหารที่มีความหนาและเหนียวด้วยความเร็วสูง ให้เริ่มจากความเร็วระดับต่ำก่อน ถ้าใบมีดยังไม่หมุน ให้ถอดปลั๊กออกและคนอาหารในโถปั่นด้วยแท่งคนอาหาร เพื่อไล่อากาศที่อยู่ด้านบนในออก จากนั้นปิดเครื่องและเปิดเครื่องอีกครั้ง
- ไม่ควรเปิดเครื่องต่อเนื่องนานเกิน 10 นาที

## ข้อมูลทางเทคนิค

สินค้า:	ELVIRA Power Blender
รุ่น:	Metro
แรงดันไฟฟ้า:	220-240 โวลต์ ~ 50-60 เฮิรตซ์
กำลังไฟ:	1680 วัตต์
ขนาด:	L250 มม. x W273 มม. x H534 มม.

## การทิ้งอุปกรณ์ไฟฟ้าอย่างถูกต้อง



ตามกฎระเบียบ 2002/95/EC, 2002/96/EC และ 2003/108/EC ซึ่งว่าด้วยเศษซากของผลิตภัณฑ์ไฟฟ้าและอิเล็กทรอนิกส์ สัญลักษณ์กากบาททับถังขยะที่แสดงบนผลิตภัณฑ์นั้นๆ จะแสดงถึงเมื่อหมดอายุการใช้ของผลิตภัณฑ์จะต้องทำการแยกออกจากขยะประเภทอื่น ดังนั้น ผู้ใช้ต้องจัดการนำผลิตภัณฑ์ประเภทนี้ส่งไปยัง สถานที่กำจัดขยะประเภทเครื่องใช้ไฟฟ้า หรือส่งกลับไปยังผู้จัดจำหน่าย เพื่อให้เกิดการนำกลับมาใช้ใหม่ (รีไซเคิล) และสนับสนุนการจัดการอย่างเหมาะสมต่อสิ่งแวดล้อม เพื่อหลีกเลี่ยงการก่อให้เกิดผลเสียต่อสิ่งแวดล้อมและสุขภาพ หากผู้ใช้กำจัดผลิตภัณฑ์อย่างผิดกฎหมาย อาจนำไปสู่การถูกลงโทษทางกฎหมายได้

## อุปกรณ์เสริม

- |              |              |                        |
|--------------|--------------|------------------------|
| • รหัสสินค้า | 12-8106-0003 | Hot & Cold Jar         |
| • รหัสสินค้า | 12-8106-0004 | Grinder & Smoothie Jar |
| • รหัสสินค้า | 12-8106-0001 | Stirrer Stick          |

## ข้อมูลติดต่อ (CONTACT US)

### บริษัท เป็นคุณ จำกัด

988-990-992 ถ.สุขุมวิท แขวงพระโขนง  
เขตคลองเตย กรุงเทพฯ 10110  
โทรศัพท์ 0-2391-0180  
โทรสาร 0-2381-3874

### PENKHUN Co., Ltd.

988-990-992 Sukhumvit Road, Phra Khanong,  
Klong Toei, Bangkok 10110  
Tel: +66 2391 0180 Fax: +66 2381 3874  
enquiry@penkhun.com

### ศูนย์บริการในกรุงเทพฯ

ศูนย์บริการใหญ่ สาขาไทซิน	02-390-2299, 081-702-4839
ศูนย์บริการ สาขาซีคอนสแควร์	02-721-9416-7
ศูนย์บริการ สาขาเซ็นทรัลปิ่นเกล้า	02-884-8413, 02-884-8504
ศูนย์บริการ สาขาเซ็นทรัลบางนา	02-361-0761, 081-702-7827
ศูนย์บริการ สาขาแฟชั่นไอส์แลนด์	02-947-5910-11

### ศูนย์บริการในต่างจังหวัด

บริษัท เป็นคุณ ชลบุรี จำกัด	(038)793-671, (038)270-416
บริษัท เอลวีร่าเฮาส์โคราช จำกัด	(044)295-864-5
บริษัท เอลวีร่าเฮาส์โคราช จำกัด สาขาอุดรธานี	081-265-3855
บริษัท เป็นคุณ เชียงใหม่ จำกัด	(053)405-210-1
บริษัท เป็นคุณ พิษณุโลก จำกัด	(055)245-872, 089-644-4313
บริษัท เป็นคุณ ภูเก็ต จำกัด	089-648-4694
บริษัท เป็นคุณ หาดใหญ่ จำกัด	(074)355-509, 087-392-1830
บริษัท เป็นคุณ หาดใหญ่ จำกัด สาขาปัตตานี	(073)333-447, 080-545-1272
บริษัท เป็นคุณ จำกัด สาขาปราจีนบุรี	(037)482-294, 081-702-8567
บริษัท เป็นคุณ ขอนแก่น จำกัด	083-376-3663, 081-964-8197
บริษัท เป็นคุณ นครสวรรค์ จำกัด	(056)220-188, 081-972-8446
บริษัท เป็นคุณ นครปฐม จำกัด	(034)272-201, 087-667-1774

### Customer Service:

สอบถามข้อมูลสินค้าเพิ่มเติม  
0-2390-2172 หรือศูนย์บริการต่างๆที่ใกล้บ้านท่าน